

1. Przeznaczenie:

Konstrukcja obudowy dostosowana do wymagań z zakresu ochrony danych osobowych (RODO), które muszą być chronione i bezpiecznie przechowywane.

Obudowa służy do zabezpieczenia rejestratora przed niepowołanym dostępem lub kradzieżą. Wykonana jest z blachy o grubości 1mm. Na wyposażeniu dwa zamki (różny kod), do każdego zamka dwa klucze w zestawie oraz tamper otwarcia obudowy i oderwania od ściany.

Ze względu na pionowy montaż obudowy i niewielką głębokość jest idealnym rozwiązaniem wszędzie tam gdzie nie można zainstalować obudów o dużej głębokości lub szaf typu RACK19".

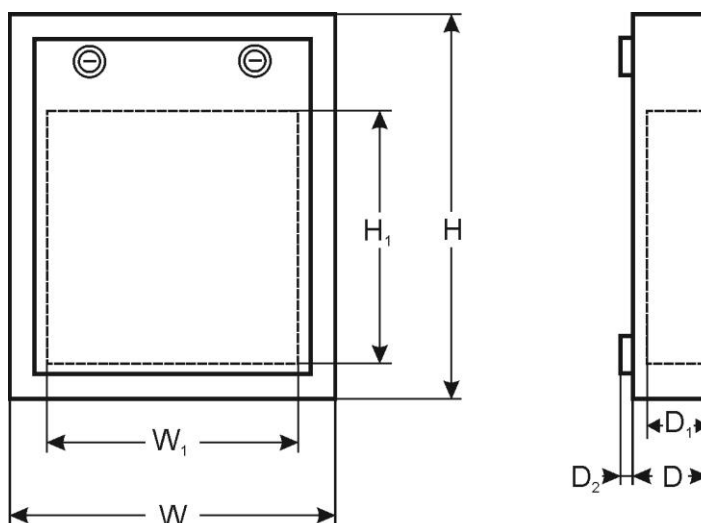
Po otwarciu obudowy czołówka przytrzymywana jest w pozycji poziomej, dzięki czemu uzyskujemy łatwy dostęp do przycisków umieszczonych na panelu przednim rejestratora.

W obudowie zastosowano specjalny uchwyt z pasami trzymającymi, pozwalający na montaż rejestratorów o wymiarach: szerokości do 260 mm, wysokości do 62 mm, głębokości do 250mm.

2. Parametry techniczne

PARAMETRY TECHNICZNE	
Wymiary:	W=320, H=430, D + D₂=82+14 [mm, +/-2]
Wymiary miejsca na rejestrator:	W₁=260, H₁=250, D₁=55 [mm, +/-2]
Waga netto / brutto:	5,15 / 5,30 [kg]
Warunki pracy:	II klasa środowiskowa, -10°C ÷ 40°C
Wykonanie:	AWO528 - blacha DC01, grubość 1mm, kolor RAL9005 (czarny matowy) - zabezpieczenie antykorozyjne AWO528W - blacha DC01, grubość 1mm, kolor RAL9003 (biały) - zabezpieczenie antykorozyjne
Zabezpieczenie antysabotażowe:	2 x mikrowyłącznik: otwarcie i oderwanie obudowy, 0,5A@50V/DC max. NC- styki normalnie zwarte
Zamykanie:	Zamek MR008 (różny kod) x 2 sztuki
Zastosowanie:	Do wewnątrz
Deklaracje, gwarancja:	RoHS, Gwarancja 2 lata od daty produkcji
Uwagi:	Posiada dystans od ściany 14mm Na wyposażeniu dwa zamki (różny kod), do każdego zamka dwa klucze w zestawie

3. Przykładowy montaż:



Ogólne warunki gwarancji

Ogólne warunki gwarancji dostępne na stronie www.pulsar.pl

[ZOBACZ](#)

PRODUCENT

Pulsar sp.j.

Siedlec 150, 32-744 Łapczyca, Poland

Tel. (+48) 14-610-19-40, Fax. (+48) 14-610-19-50

e-mail: biuro@pulsar.pl, sales@pulsar.pl

http:// www.pulsar.pl, www.zasilacze.pl



1. Application:

The enclosure construction is compliant with the requirements of the General Data Protection Regulation (GDPR), as personal data must be protected and stored securely. The enclosure protects the recorder against unauthorized access or theft (two keys included). Made of 1 mm steel plate. The set includes two keys (different code) for each lock and a tamper switch indicating enclosure opening or unwanted removal of the enclosure from the wall.

Due to the vertical installation and low depth, it is ideal for places where deeper enclosures or cabinets type Rack19" cannot be installed.

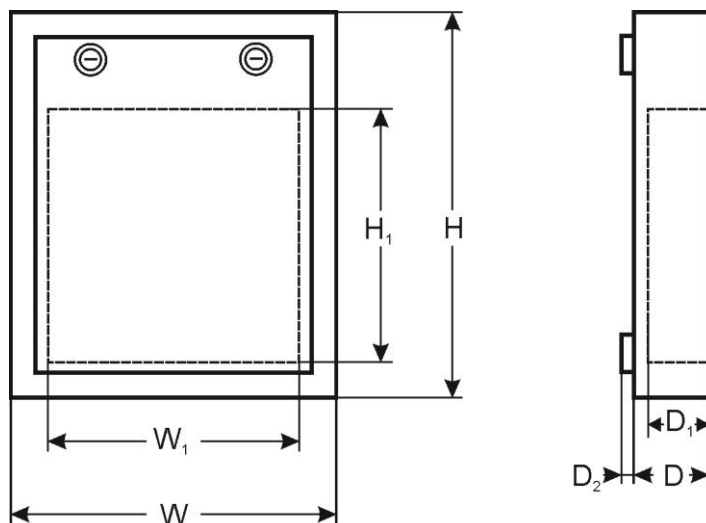
After opening the enclosure, the front cover is held in a horizontal position, providing easy access to the buttons on the front panel of DVR.

The enclosure has a special holder with retaining straps that allows for the installation of recorders of the following dimensions: Width up to 260 mm, height: up to 62 mm, depth up to 250mm.

2. Technical parameters

TECHNICAL PARAMETERS	
Dimensions: Dimensions of the recorder compartment:	W=320, H=430, D + D₂=82+14 [mm, +/-2] W₁=260, H₁=250, D₁=55 [mm, +/-2]
Net / Gross weight:	5,15 / 5,30 [kg]
Operation conditions:	2nd environmental class, -10°C ÷ 40°C
Finish:	AWO528 - DC01 sheet, thickness: 1mm, color: RAL9005 (black matt) - corrosion protection AWO528W - DC01 sheet, thickness: 1mm, color: RAL9003 (white) - corrosion protection
Antisabotage protection:	2 x microswitch: opening and detachment of the enclosure, 0,5A@50V/DC max. NC- normally closed contacts
Locking:	Lock MR008 (different code) x 2 pcs
Application:	Indoor
Declarations, warranty:	RoHS, warranty – 2 year from the production date Distance from the wall 14mm
Notes:	The set includes two keys (different code) for each lock

3. Installation example:



PRODUCER

Pulsar sp.j.

Siedlec 150, 32-744 Łapczyca, Poland
Tel. (+48) 14-610-19-40, Fax. (+48) 14-610-19-50
e-mail: biuro@pulsar.pl, sales@pulsar.pl
http:// www.pulsar.pl, www.zasilacze.pl